

KEL-EMC-PF Stínicí lišty

pro upevnění jednotlivých spon



RoHS
compliant



Tyto stínicí lišty v kombinaci se sponami PFS|SKL zajistí spolehlivé uzemnění stíněných kabelů přímo u průchodkových rámečků.

Stínicí lišty KEL-EMC-PF se instalují na vnitřní stěnu zařízení. K montáži se použijí šrouby, kterými je z vnější strany zařízení upevněna kabelová průchodka. Z toho důvodu jsou stínicí lišty vybaveny závitem M5.

Na lištu se upevňují stínicí spony PFS|SKL v počtu a velikosti dle zaváděných kabelů.

Specifikace

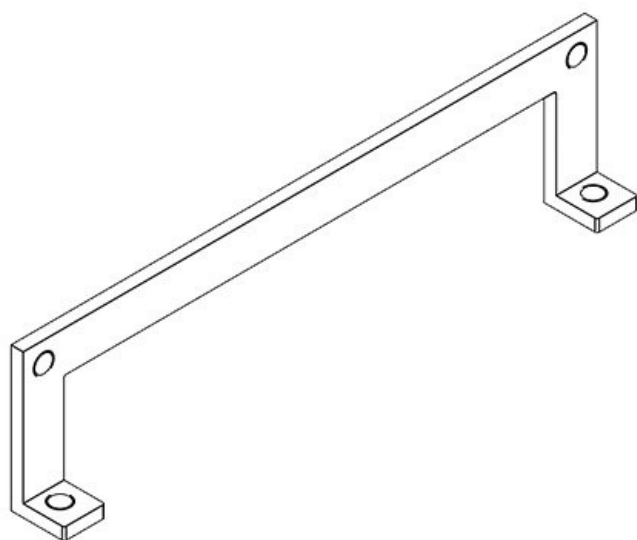
Materiál	Pozinkovaná ocel
Typ montáže	Upevnění pomocí šroubů

Výhody

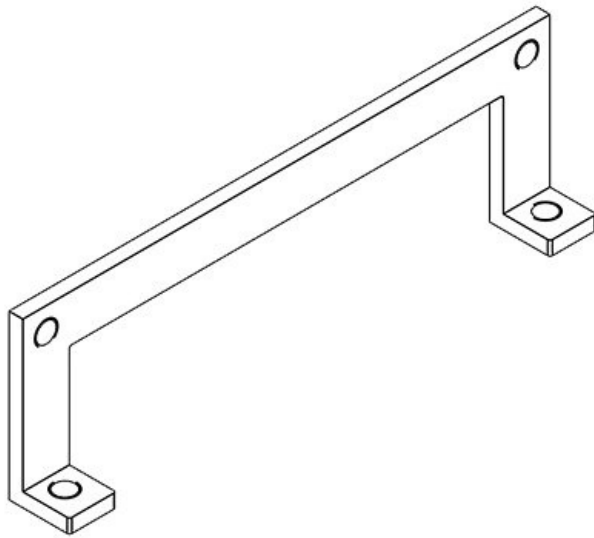
- Spolehlivé propojení stínění se stěnou zařízení, nejlépe ošetřenou vodivým lakem
- Vysoké krytí díky utěsnění kabelového pláště
- Připojení M5 k uzemňovacímu pásku / vodiči PE
- Jednoduché, rychlé a spolehlivé uzemnění
- Navrženo pro aplikace s vysokou hustotou montáže
- Odpadá potřeba EMC průchodek

Typy a velikosti výrobků

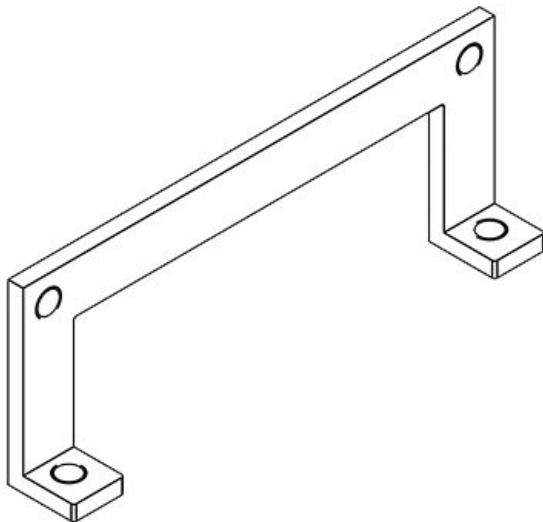
KEL-EMC-PF 24



Obj.č.	39180	Instalační	13 mm
EAN	4251269305	výška	
	993	Vhodné pro:	KEL-ER 24,
Bal.	1		KEL-ER-E5,
Délka L1	140 mm		KEL 24, KEL-
Délka L2	130 mm		E5, KEL-U
Šířka	35 mm		24, KEL-FG-
Výška	13 mm		E5, KEL-FA
			24, KEL-
			QUICK 24,
			KEL-QUICK-
			E5, KEL-BES-
			24, KEL-BES-
			S 24, KEL-
			DPZ 24, KEL-
			DPZ-E, KEL-
			DPU 24

KEL-EMC-PF 16

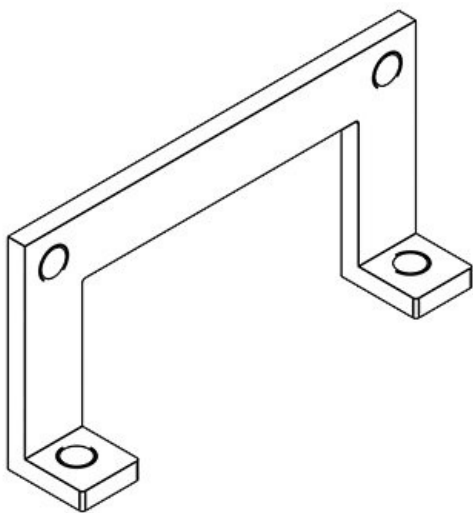
Obj.č.	39170	Instalační	13 mm
EAN	4251269305	výška	
	986	Vhodné pro:	KEL-ER 16,
Bal.	1		KEL-ER-E4,
Délka L1	113 mm		KEL 16, KEL-
Délka L2	103 mm		E4, KEL-U
Šířka	35 mm		16, KEL-FA
Výška	13 mm		16, KEL-
			QUICK 16,
			KEL-QUICK-
			E4, KEL-BES-
			16, KEL-BES-
			S 16, KEL-
			DPZ 16

KEL-EMC-PF 10

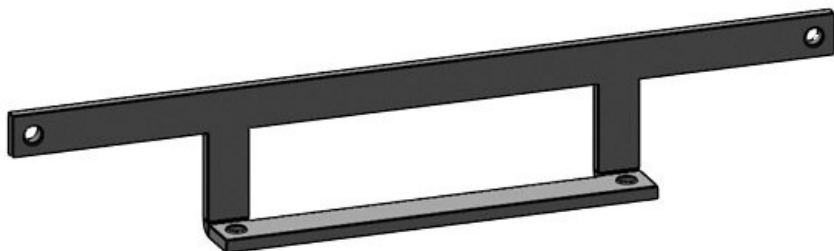
Obj.č.	39160	Instalační	13 mm
EAN	4251269305	výška	
	979	Vhodné pro:	KEL-ER 10,
Bal.	1		KEL-ER-E3,
Délka L1	93 mm		KEL 10, KEL-
Délka L2	83 mm		E3, KEL-U
Šířka	35 mm		10, KEL-FG-
Výška	13 mm		E3, KEL-FA
			10, MIS-E3 2,
			KEL-QUICK
			10, KEL-
			QUICK-E3,
			KEL-BES 10,
			KEL-BES-S
			10

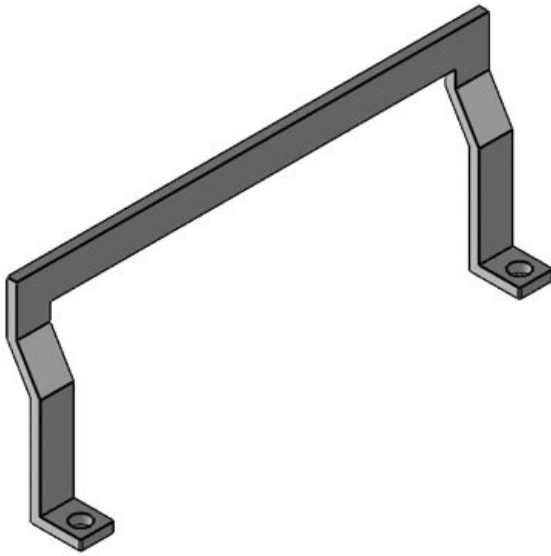
KEL-EMC-PF-B

Obj.č.	39150	Instalační	13 mm
EAN	4251269305	výška	
	962	Vhodné pro:	KEL-ER-B,
Bal.	1		KEL-ER-E2,
Délka L1	68 mm		KEL-B, KEL-
Délka L2	58 mm		E2, KEL-U-B,
Šířka	35 mm		KEL-FG-E2,
Výška	13 mm		KEL-QUICK-
			B, KEL-
			QUICK-E2,
			KEL-DPZ-B

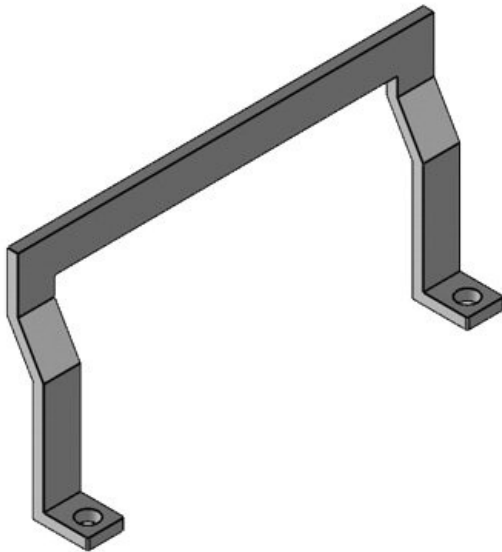
**KEL-EMC-PF 183**

Obj.č.	39190	Instalační	13 mm
EAN	4251269318	výška	
	313	Vhodné pro:	KEL 183, KEL
Bal.	1		183-E
Délka L1	200 mm		
Délka L2	95 mm		
Šířka	35 mm		
Výška	13 mm		



KEL-EMC-PFM 24

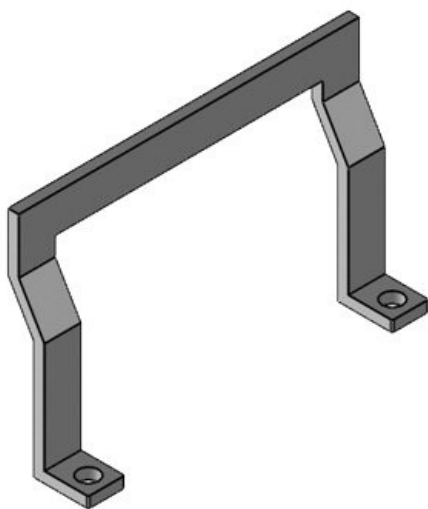
Obj.č.	39181	Instalační	22 mm
EAN	4251269318	výška	
	368	Vhodné pro:	KEL-ER 24,
Bal.	1		KEL 24, KEL-
Délka L1	140 mm		U 24, KEL-FA
Délka L2	130 mm		24, KEL-
Šířka	60 mm		QUICK 24,
Výška	22 mm		KEL-BES 24,
			KEL-BES-S
			24, KEL-DPZ
			24, KEL-DPU
			24

KEL-EMC-PFM 16

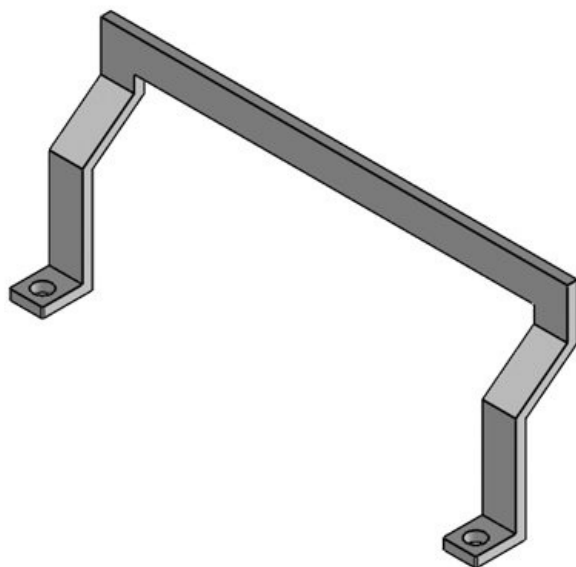
Obj.č.	39183	Instalační	22 mm
EAN	4251269318	výška	
	344	Vhodné pro:	KEL-ER 16,
Bal.	1		KEL 16, KEL-
Délka L1	113 mm		U 16, KEL-FA
Délka L2	103 mm		16, KEL-
Šířka	60 mm		QUICK 16,
Výška	22 mm		KEL-BES 16,
			KEL-BES-S
			16, KEL-DPZ
			16

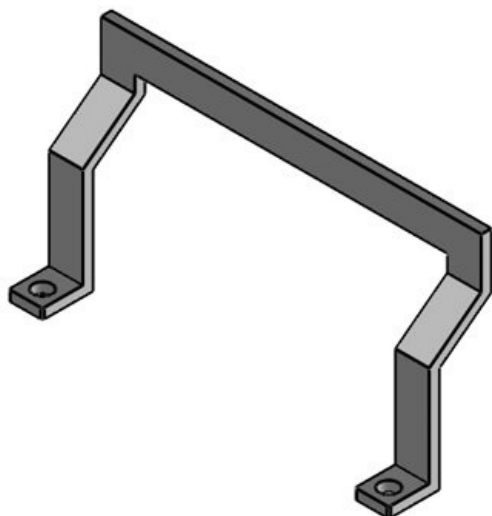
KEL-EMC-PFM 10

Obj.č.	39184	Instalační	22 mm
EAN	4251269318	výška	
	351	Vhodné pro:	KEL-ER 10,
Bal.	1		KEL 10, KEL-
Délka L1	93 mm		U 10, KEL-FA
Délka L2	83 mm		10, KEL-
Šířka	60 mm		QUICK 10,
Výška	22 mm		KEL-BES 10,
			KEL-BES-S
			10

**KDR-EMC-PFM 24**

Obj.č.	39191	Instalační	30,5 mm
EAN	4251269321	výška	
	528	Počet otvorů	2
Bal.	1	Průměr otvorů	5,5 mm
Délka	140 mm	pro šrouby	
Délka L2	130 mm	Vhodné pro:	KDR-ESR-
Šířka	60 mm		VX25
Výška	30,5 mm		





Obj.č.	39192	Instalační	30,5 mm
EAN	4251269321	výška	
Bal.	535	Počet otvorů	2
Délka	113 mm	Průměr otvorů	5,5 mm
Délka L2	103 mm	pro šrouby	
Šířka	60 mm	Vhodné pro:	KDR-ESR- VX25
Výška	30,5 mm		